



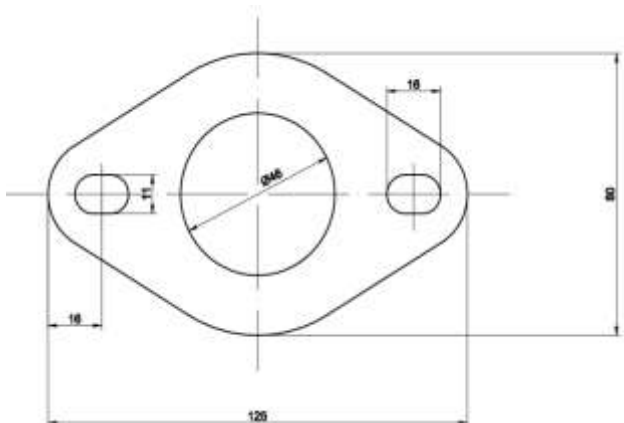
NIEZAWODNE SYSTEMY UKŁADÓW WYDECHOWYCH

Kontakt:
GK TRADING

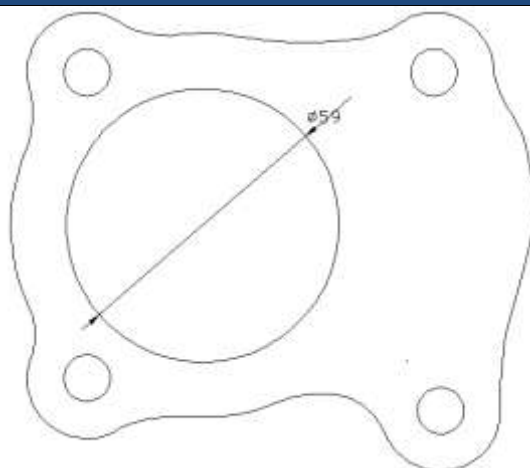
Tel: 604 605 508

FLANSZE STANDARD STAL CZARNA :

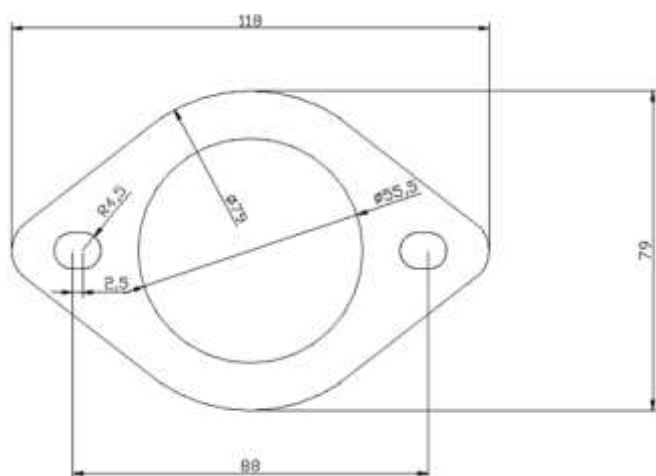
KOŁNIERZ TYPU OPEL PŁASKA (Ø45)
KOD: 225-008



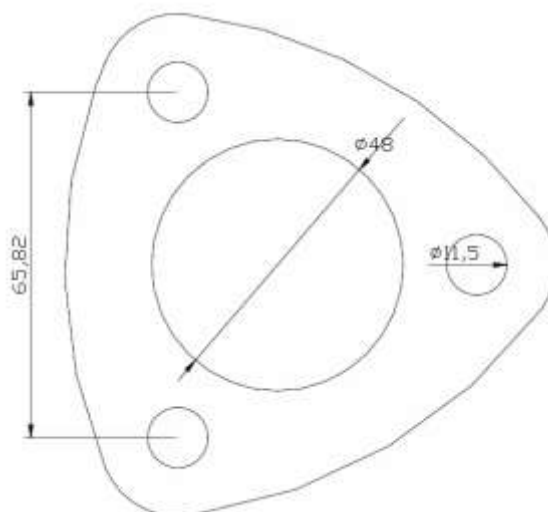
KOŁNIERZ TYPU VW TDI TRAPEZ
KOD: 225-009



KOŁNIERZ TYPU RENAULT
KOD: 225-010

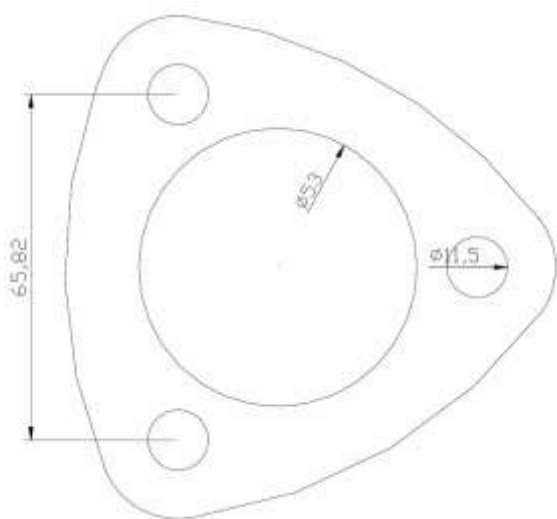


KOŁNIERZ TYPU VW GOLF (Ø45)
KOD: 225-021

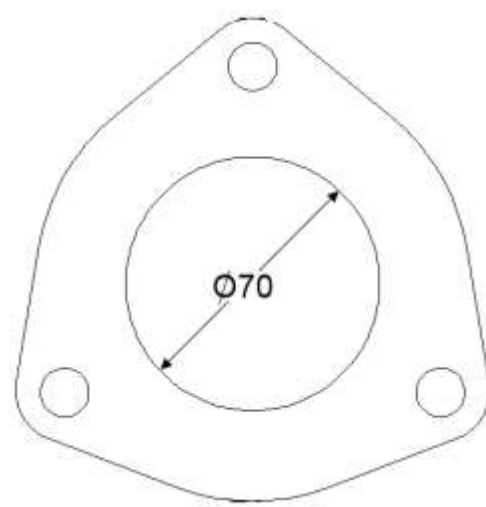


KOŁNIERZ TYPU VW GOLF (Ø50)
KOD: 225-022

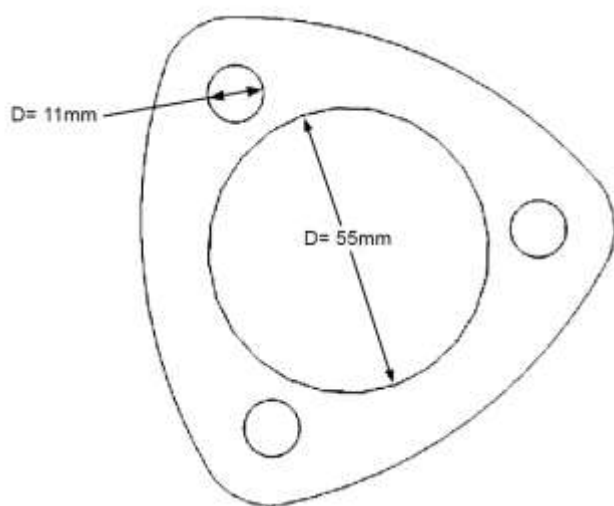
KOŁNIERZ TYPU VW GOLF (Ø70)
KOD: 225-025



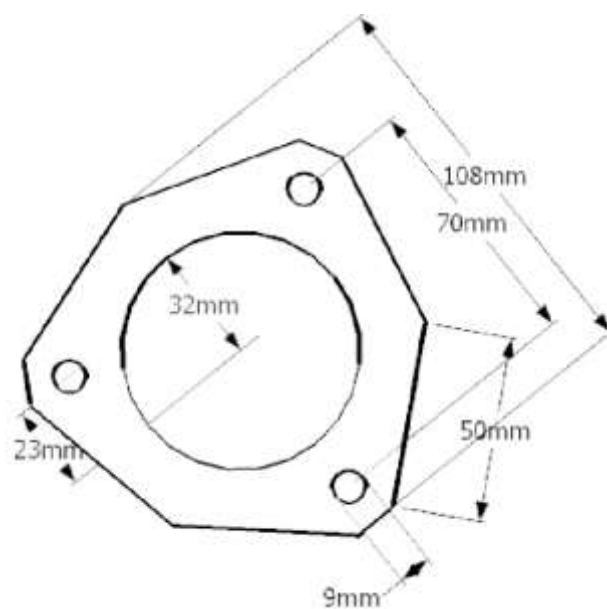
KOŁNIERZ TYPU VW GOLF (Ø55.5)
KOD: 225-023



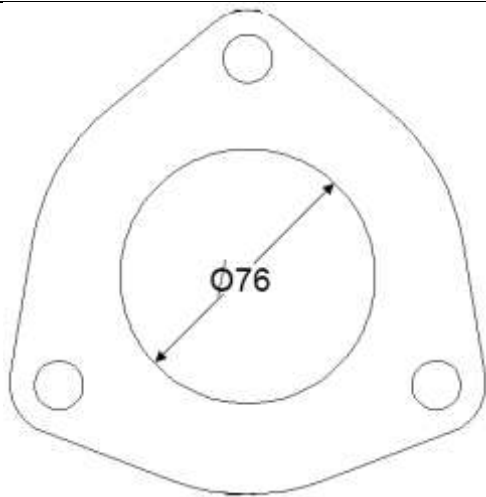
KOŁNIERZ TYPU VW GOLF (Ø64)
KOD: 225-024



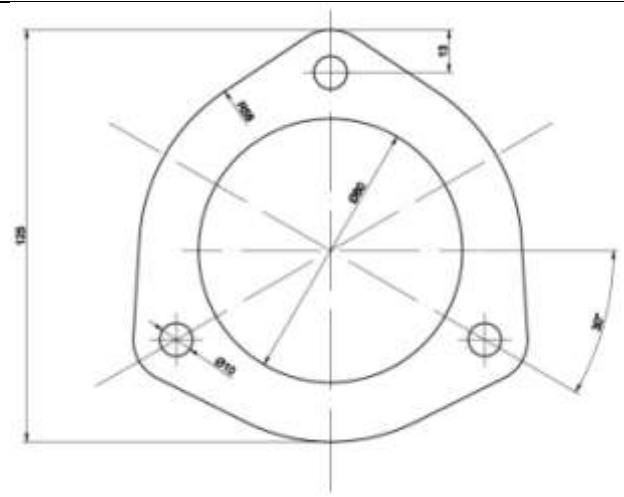
KOŁNIERZ TYPU VW GOLF (Ø76)
KOD: 225-026



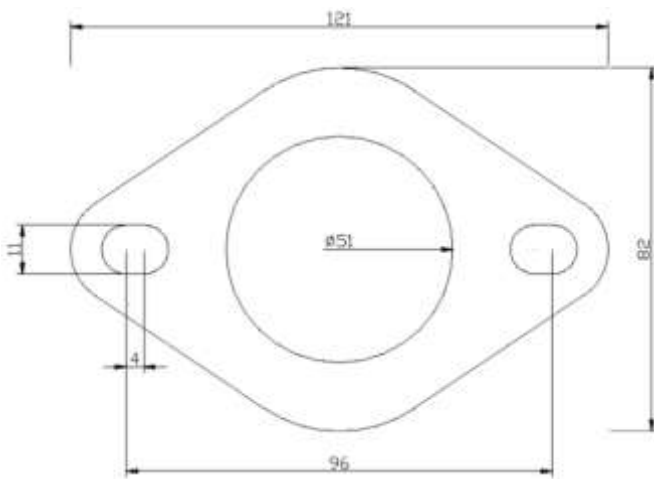
KOŁNIERZ TYPU VW GOLF bez fazy (Ø80)
KOD: 225-027



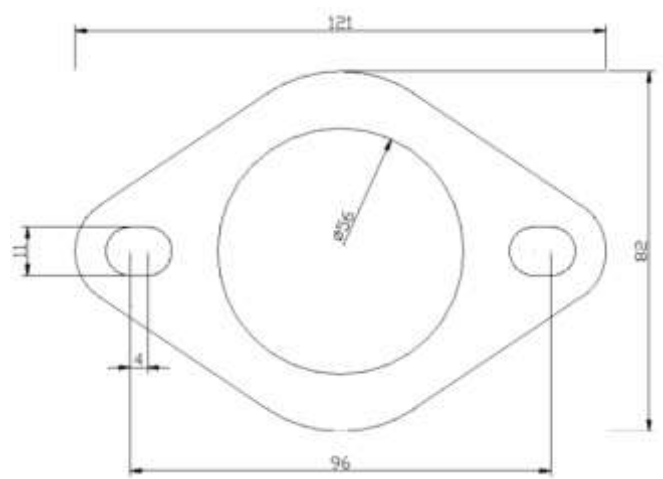
KOŁNIERZ TYPU MAZDA TOYOTA (Ø51)
KOD: 225-030



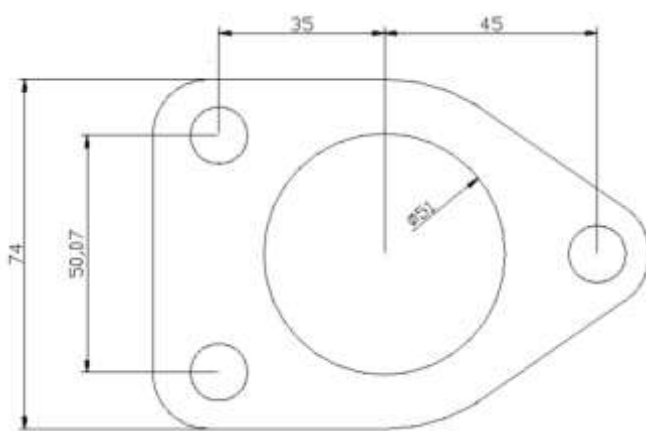
KOŁNIERZ TYPU MAZDA TOYOTA (Ø56)
KOD: 225-040



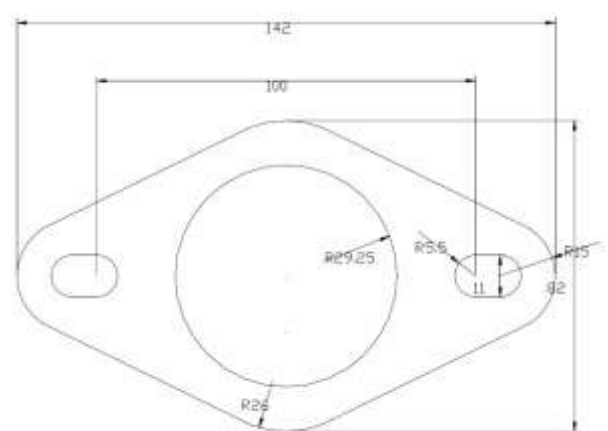
KOŁNIERZ TYPU MITSUBISHI
KOD: 225-050



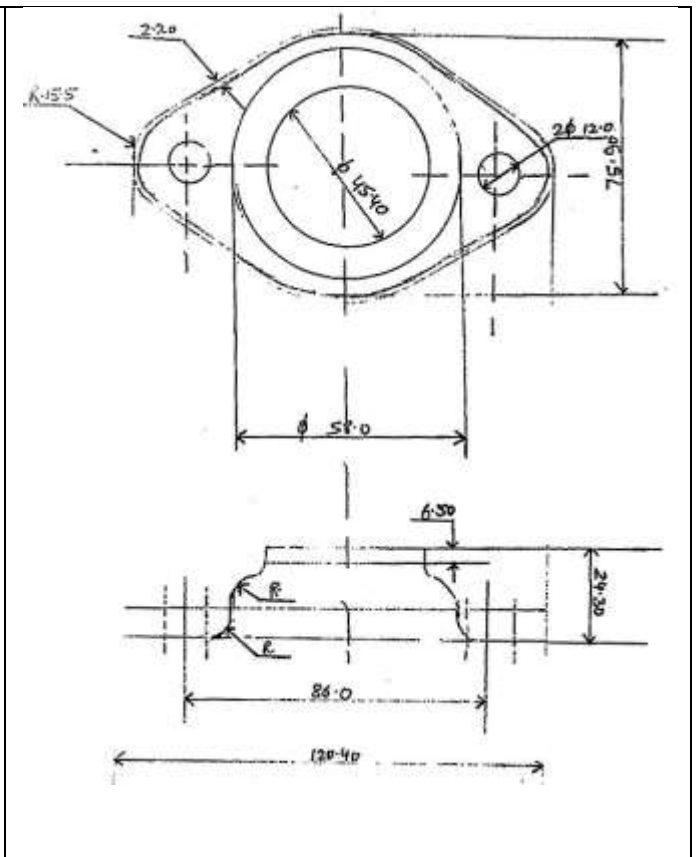
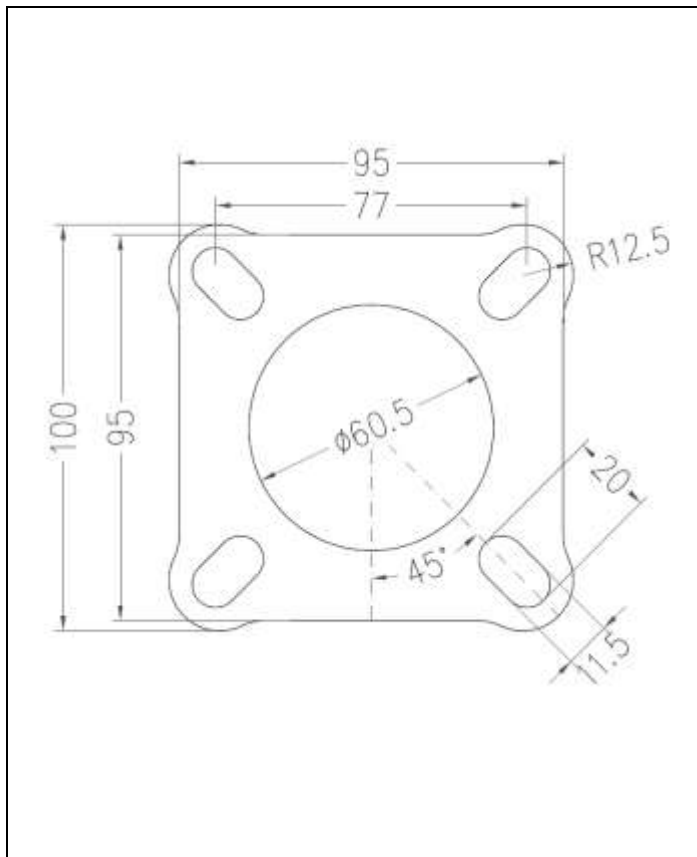
KOŁNIERZ TYPU FIAT
KOD: 225-060



KOŁNIERZ TYPU VW (Ø60)
KOD: 225-061

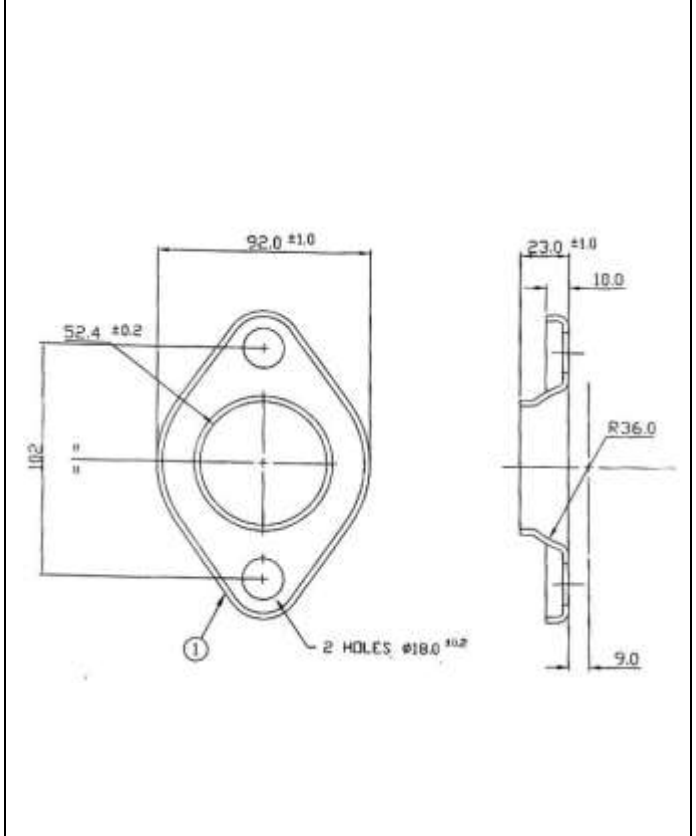
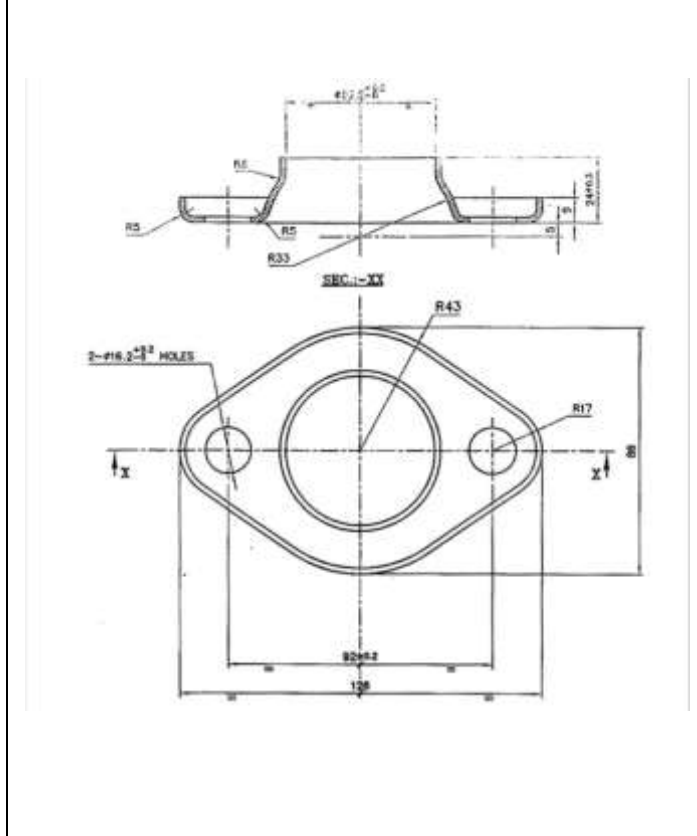


KOŁNIERZ TYPU OPEL (Ø45)
KOD: 225-117



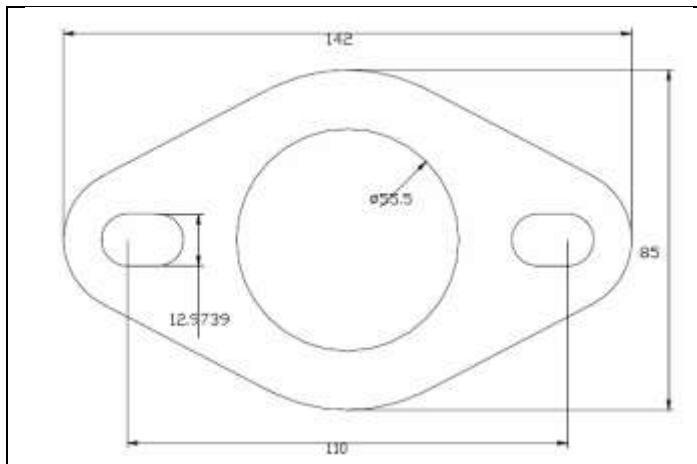
KOŁNIERZ TYPU OPEL (Ø50)
KOD: 225-118

KOŁNIERZ TYPU OPEL (Ø55)
KOD: 225-119

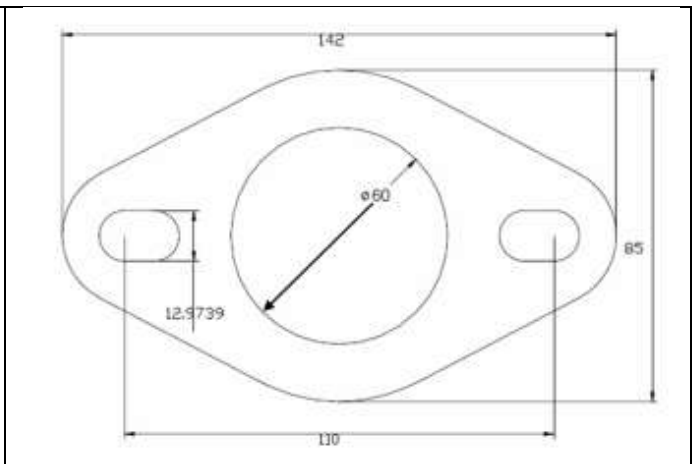


KOŁNIERZ TYPU FORD (Ø55,5)
KOD: 225-131

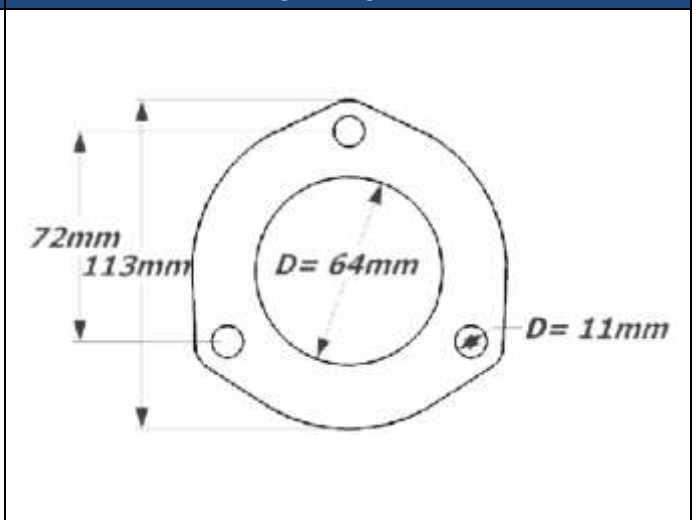
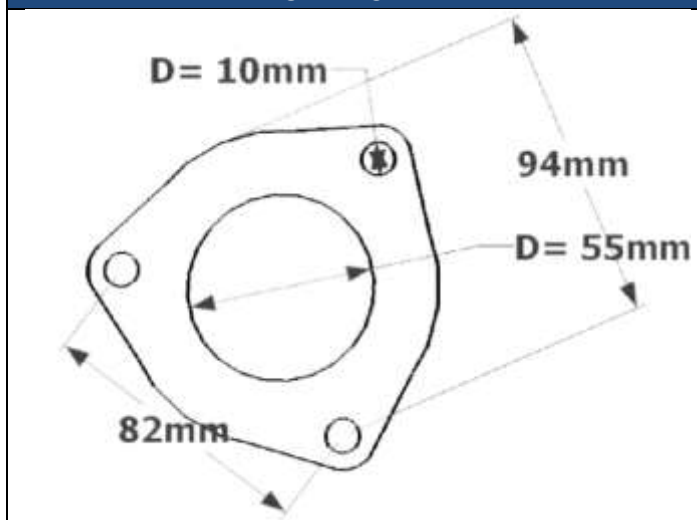
KOŁNIERZ TYPU FORD (Ø60)
KOD: 225-132



KOŁNIERZ TYPU AUDI (Ø55)
KOD: 225-141

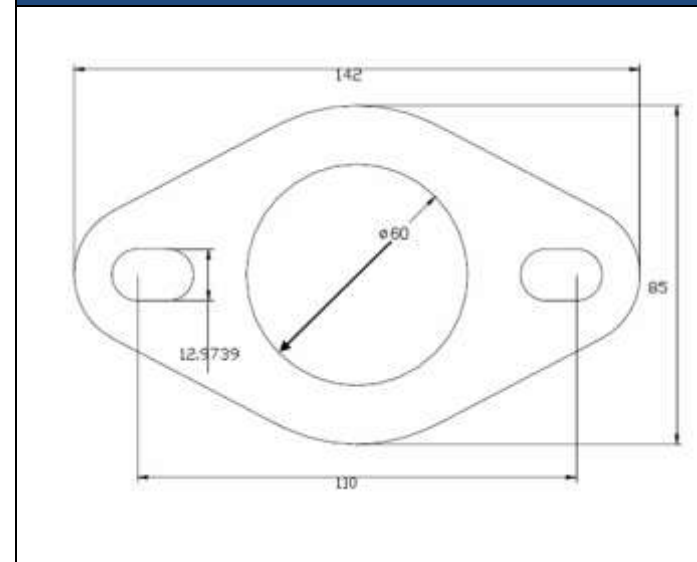


KOŁNIERZ TYPU AUDI (Ø64)
KOD: 225-142



FLANSZE STANDARD STAL NIERDZEWNA :

KOŁNIERZ NIERDZEWKA FORD (Ø60)
KOD: 226-143



KOŁNIERZ NIERDZEWKA TRZY OTWORY (Ø60)
KOD: 226-144

