



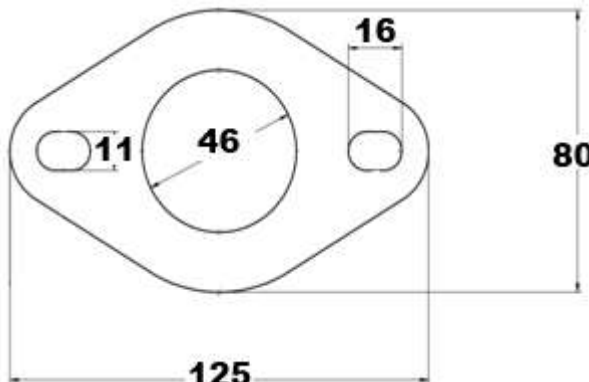
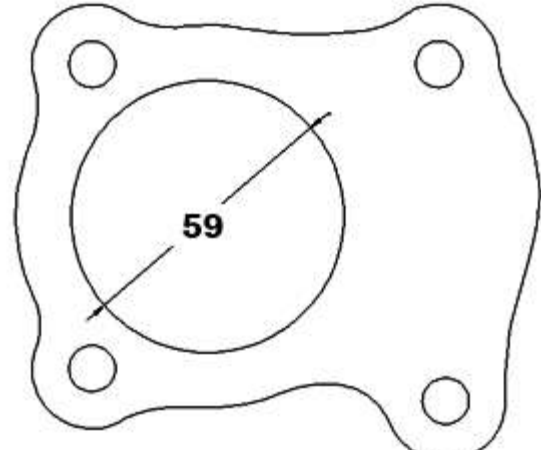
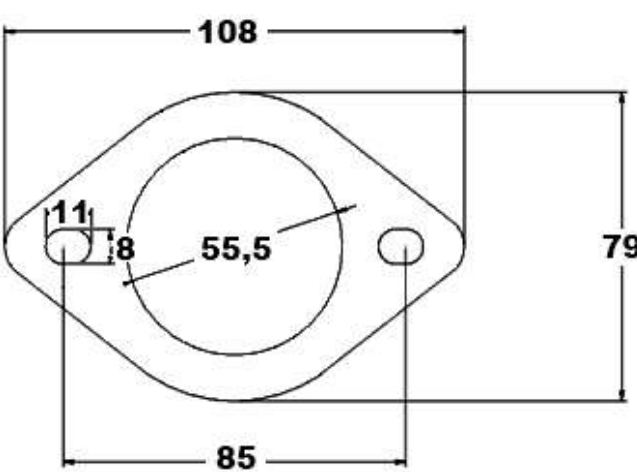
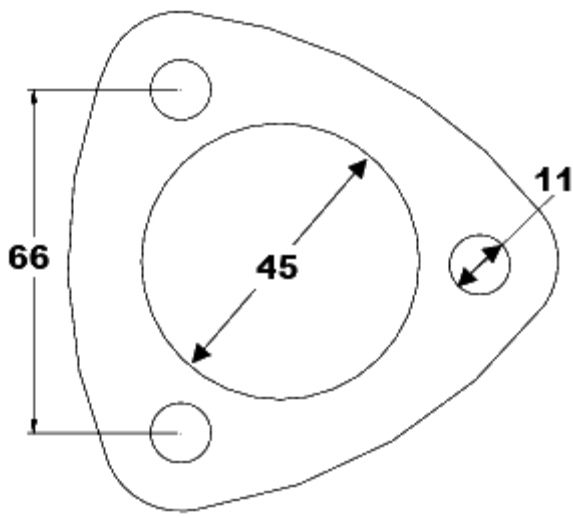
NIEZAWODNE SYSTEMY UKŁADÓW WYDECHOWYCH

Kontakt:

GK Trading

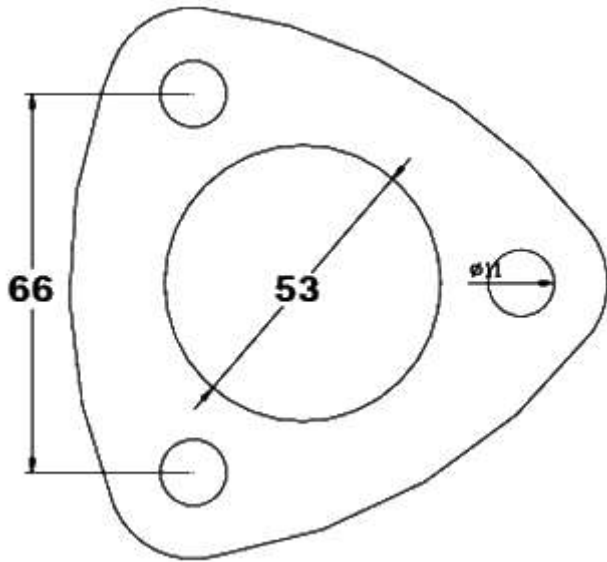
Tel: 604-605-508

FLANSZE STANDARD STAL CZARNA :

KOŁNIERZ TYPU OPEL PŁASKA (Ø45) KOD: 225-008	KOŁNIERZ TYPU VW TDI TRAPEZ KOD: 225-009
<p>NR8</p> 	<p>NR9</p> 
KOŁNIERZ TYPU RENAULT KOD: 225-010	KOŁNIERZ TYPU VW GOLF (Ø45) KOD: 225-021
<p>NR1</p> 	<p>NR2A</p> 

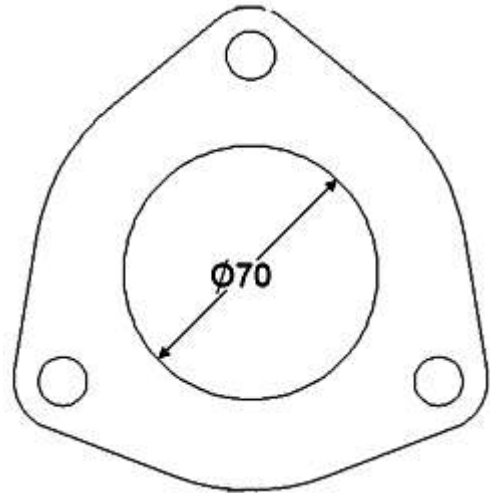
KOŁNIERZ TYPU VW GOLF (Ø50)
KOD: 225-022

NR2B



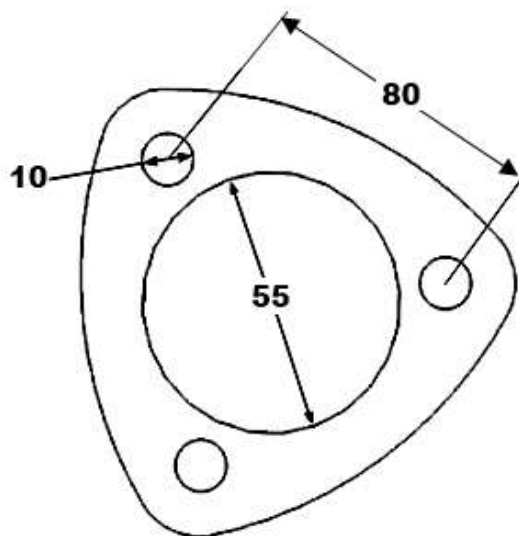
KOŁNIERZ TYPU VW GOLF (Ø70)
KOD: 225-023

NR2E



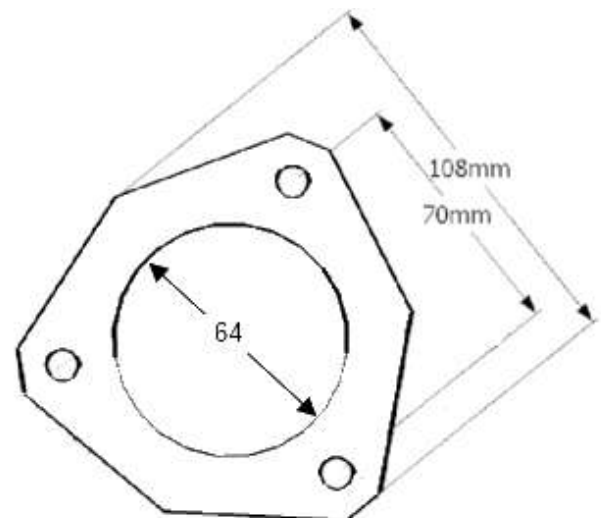
KOŁNIERZ TYPU VW GOLF (Ø55.5)
KOD: 225-023

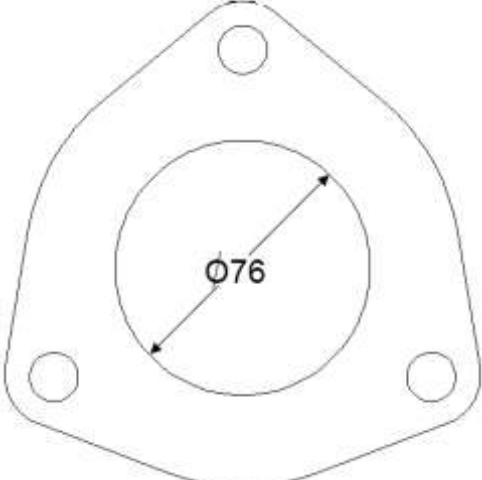
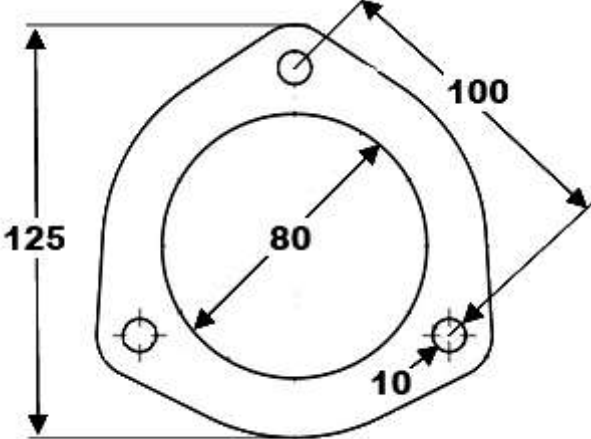
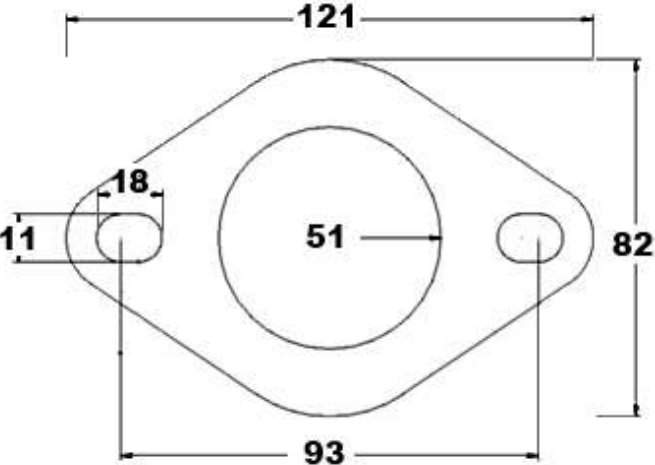
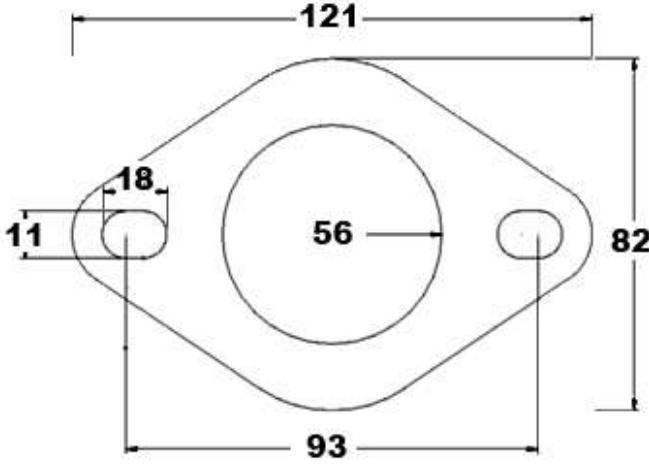
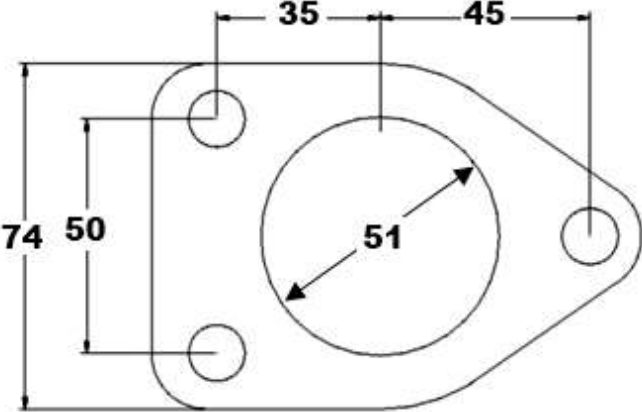
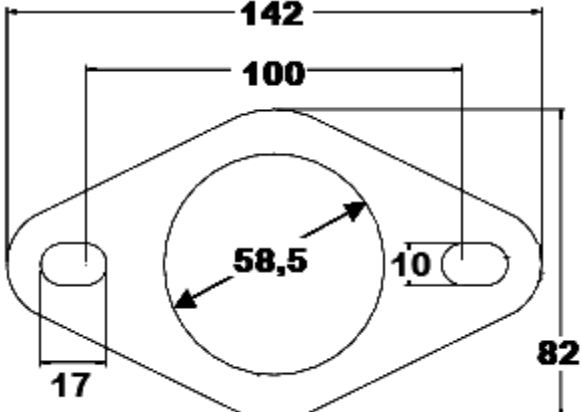
NR2C



KOŁNIERZ TYPU VW GOLF (Ø64)
KOD: 225-150

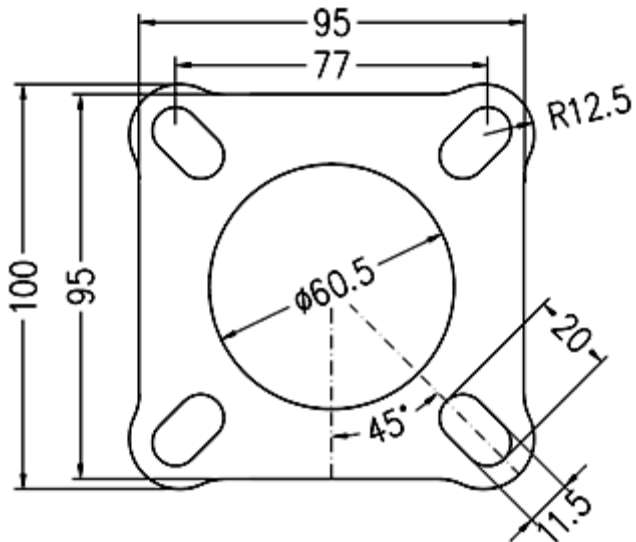
F-K5



<p>KOŁNIERZ TYPU VW GOLF (Ø76) KOD: 225-026</p>	<p>KOŁNIERZ TYPU VW GOLF bez fazy (Ø80) KOD: 225-027</p>
<p>NR2F</p> 	<p>NR2G</p> 
<p>KOŁNIERZ TYPU MAZDA TOYOTA (Ø51) KOD: 225-030</p>	<p>KOŁNIERZ TYPU MAZDA TOYOTA (Ø56) KOD: 225-040</p>
<p>NR3</p> 	<p>NR4</p> 
<p>KOŁNIERZ TYPU MITSUBISHI KOD: 225-050</p>	<p>KOŁNIERZ TYPU FIAT KOD: 225-060</p>
<p>NR5</p> 	<p>NR6</p> 

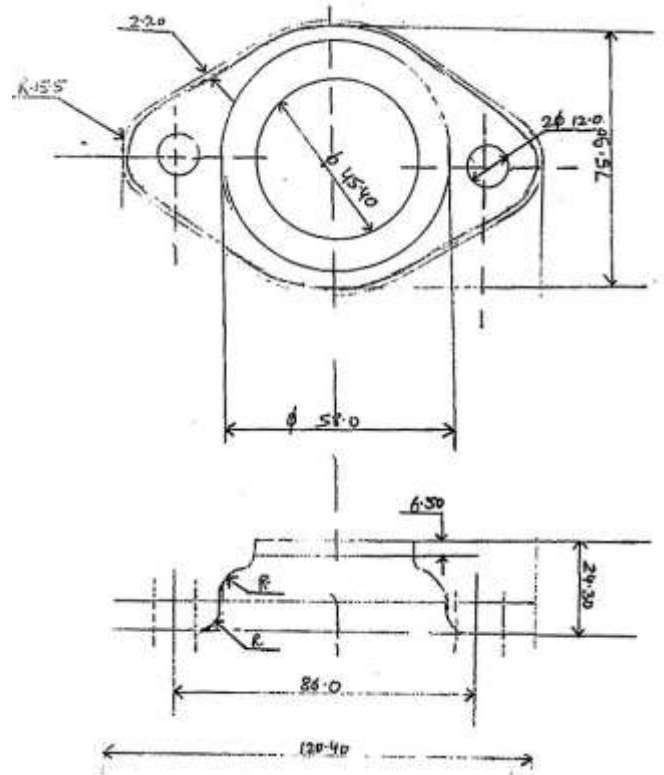
KOŁNIERZ TYPU VW (Ø60)
KOD: 225-061

NR7



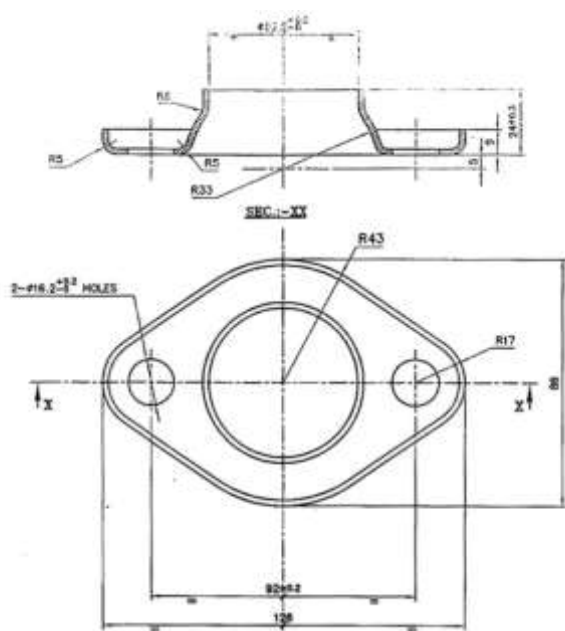
KOŁNIERZ TYPU OPEL (Ø45)
KOD: 225-117

BOPEL1 (013)



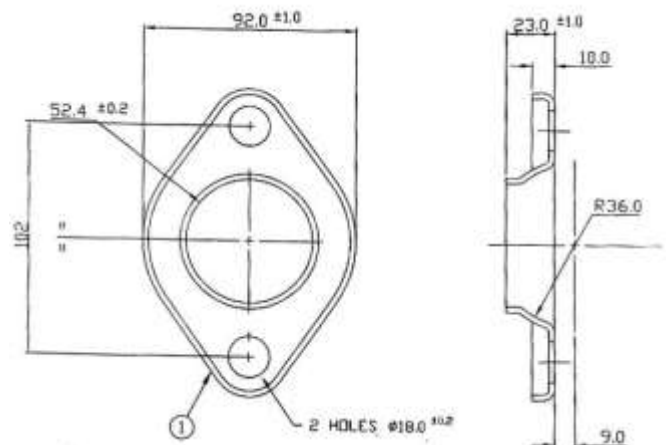
KOŁNIERZ TYPU OPEL (Ø50)
KOD: 225-118

BOPEL2 (014)



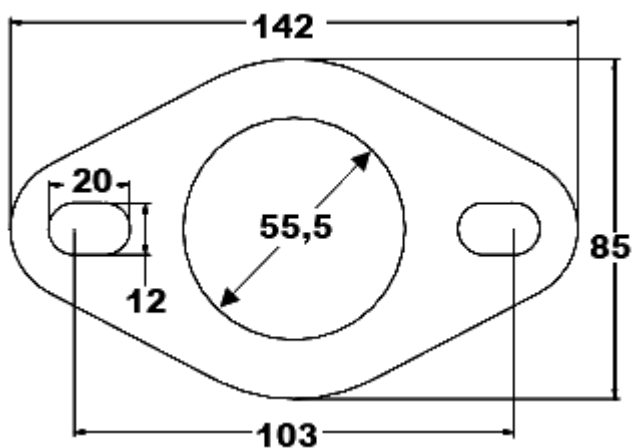
KOŁNIERZ TYPU OPEL (Ø55)
KOD: 225-119

BOPEL3(003)



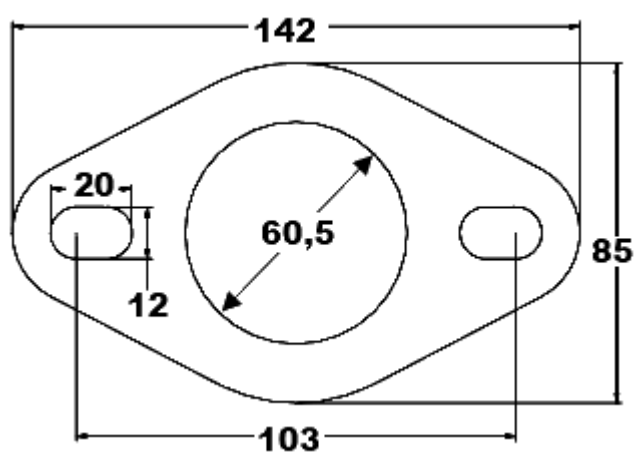
KOŁNIERZ TYPU FORD (Ø55,5)
KOD: 225-131

NR13A



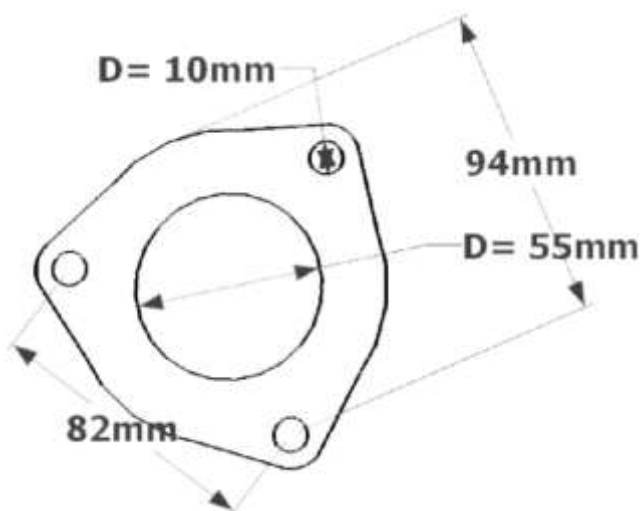
KOŁNIERZ TYPU FORD (Ø60)
KOD: 225-132

NR13B



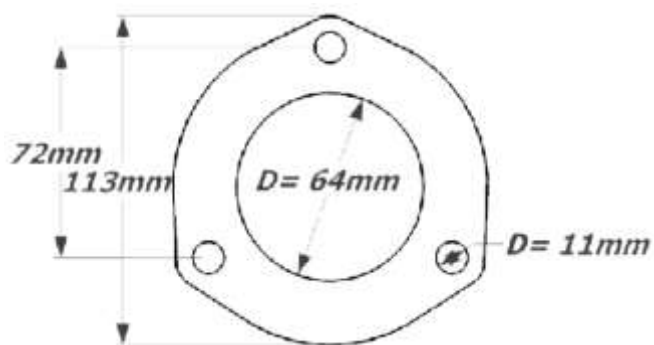
KOŁNIERZ TYPU AUDI (Ø55)
KOD: 225-141

NR14A



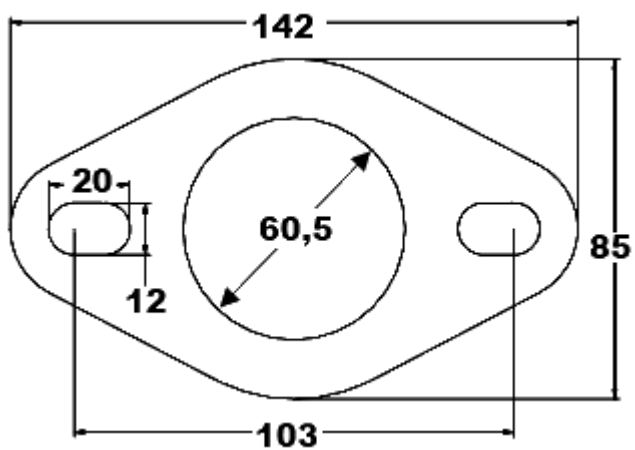
KOŁNIERZ TYPU AUDI (Ø64)
KOD: 225-142

NR14B

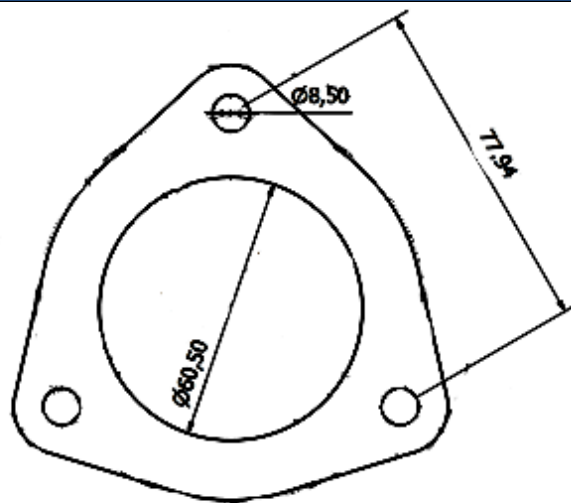


FLANSZE STANDARD STAL NIERDZEWNA :

KOŁNIERZ NIERDZEWKA FORD ($\varnothing 60$)
KOD: 226-143



KOŁNIERZ NIERDZEWKA TRZY OTWORY ($\varnothing 60$)
KOD: 226-144



Kontakt:
GK Trading
Tel: 604-605-508